



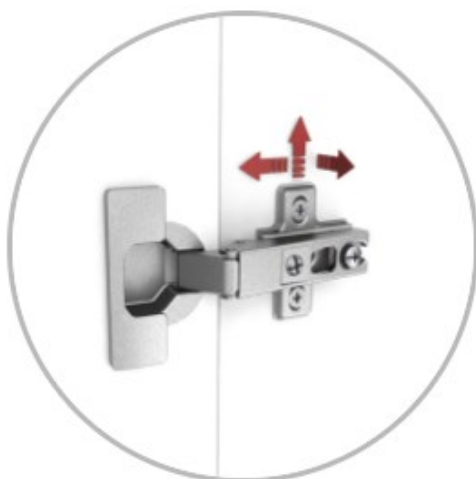
studio  
drvodom d.o.o.

# SPOJNICE





### Samet Classic **Slide-on** spojnice



#### **Jednostavna montaža/demontaža**

SAMET je razvio Star spojnicu na način koji osigurava jednostavnu montažu-demontažu spojnice na pločicu samo pomoću odvijača. Pojednostavljuje proces instalacije tokom ugradnje.

#### **6 smjerova regulacija**

Star spojnica pruža širok raspon podešavanja u šest smjerova pomoću odvijača. Korisnici mogu poravnati svoja vrata i ormare zahvaljujući velikoj regulaciji koju posjeduju Star spojnice.

#### **Tehničke specifikacije**

- Ugao otvaranja: 110°
- Prečnik glave: 35 mm
- Dubina glave: 11,2 mm
- Tijelo spojnice: čelik
- Glava spojnice: čelik
- Tip spojice: 0mm, 9mm, 18mm
- Završna obrada: Nikl

Pločica 5mm

Ublaživač 0 mm

Ublaživač 9 mm

Ublaživač 18 mm

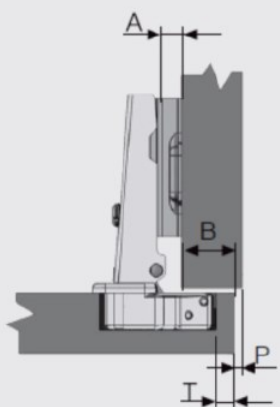




## Spojnica 0mm

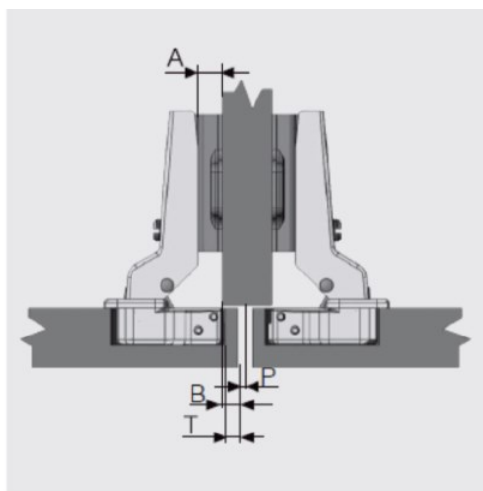
## Spojnica 9mm

## Spojnica 18mm



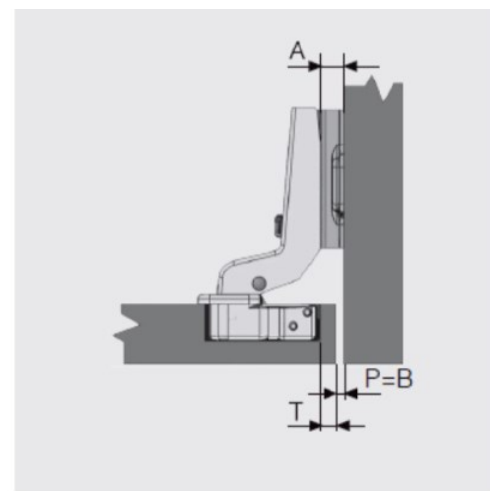
T=

B \ A	5	7	9
12			3
13			4
14		3	5
15		4	6
16	3	5	7
17	4	6	
18	5	7	
19	6		
20	7		



T=

B \ A	5	7	9
3			3
4			4
5		3	5
6		4	6
7	3	5	7
8	4	6	
9	5	7	
10	6		
11	7		



T=

B \ A	5	7	9
6			3
5			4
4		3	5
3		4	6
2	3	5	7
1	4	6	
0	5	7	

## GTV spojnica 0 mm bez ublaživača



- Ugao otvaranja: 102°
- Materijal – čelik
- Preklapanje – 0 mm / ravno
- Prečnik glave 35 mm
- Testirano na 80.000 ciklusa
- DIY montaža i demontaža

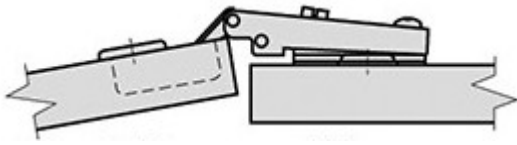
**GTV**



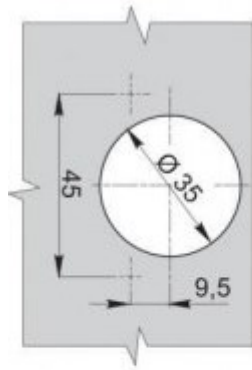
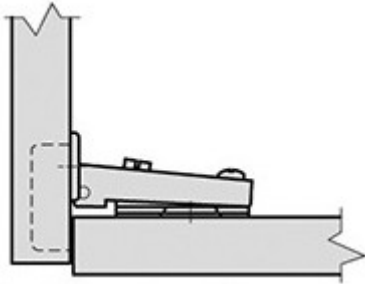
# SPOJNICE



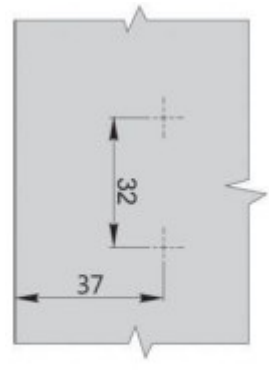
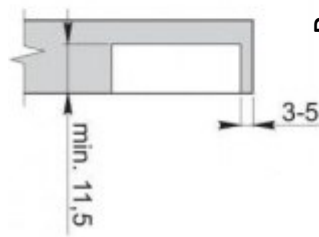
U otvorenom položaju



U zatvorenom položaju



Bušenje za glavu baglame

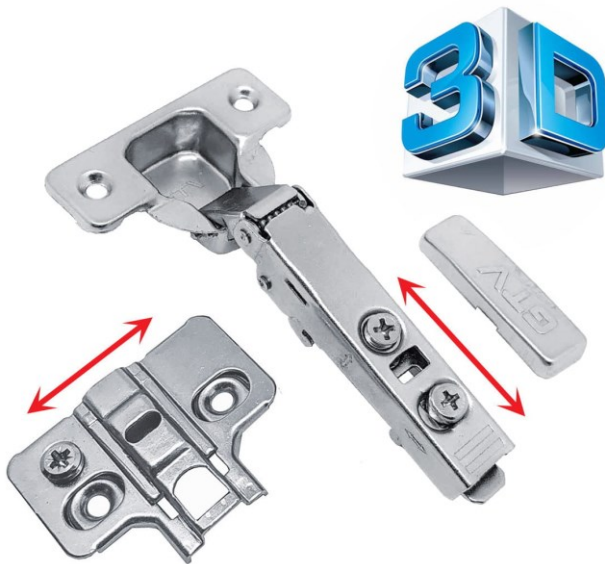


Bušenje za pločicu na korpusu



## GTV spojnica sa pokrivkom, 3D pločicom i ublaživačem

### GTV



- Ugao otvaranja: 102°
- Materijal – čelik
- Preklapanje – 0 mm, 9 mm, 18 mm
- Prečnik glave 35 mm
- GTV dekorativna pokrivka
- DIY montaža i demontaža **CLIP-ON** sistem
- 3D pločica
- Ublaživač **SOFT-CLOSE**
- Regulacija:



± 2 mm



± 1,5 mm



± 1,5 mm

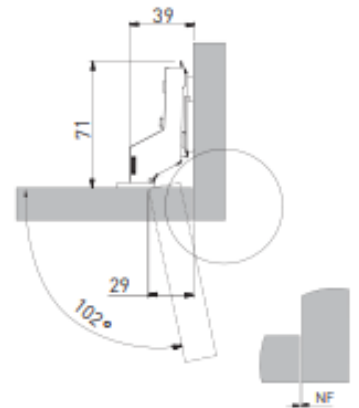
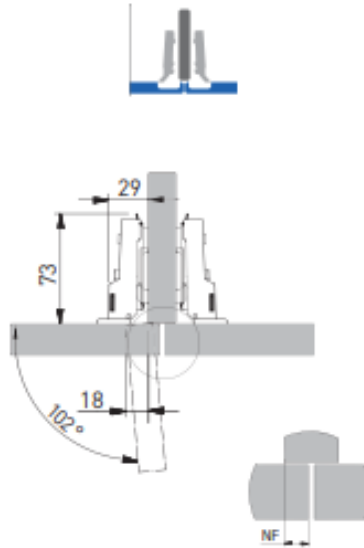
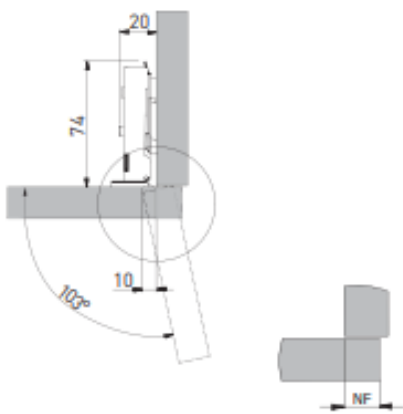
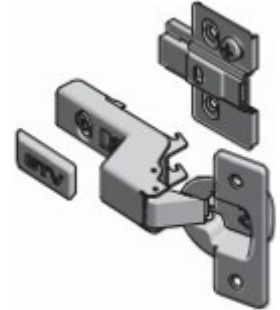
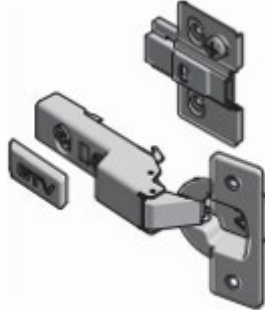




### Spojnica 0mm

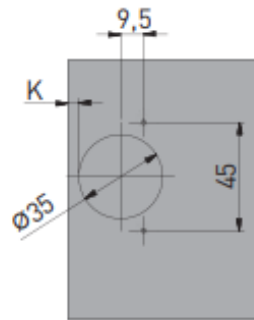
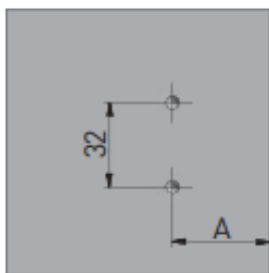
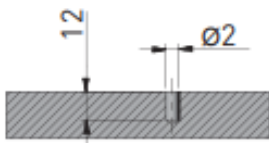
### Spojnica 9mm

### Spojnica 18mm



Bušenje za pločicu na korpusu

Bušenje za glavu baglame



A = 37	A = 37	A = 37 + Gf

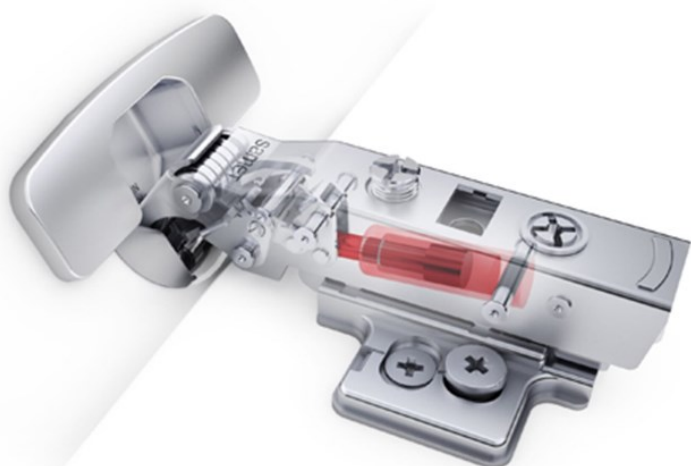
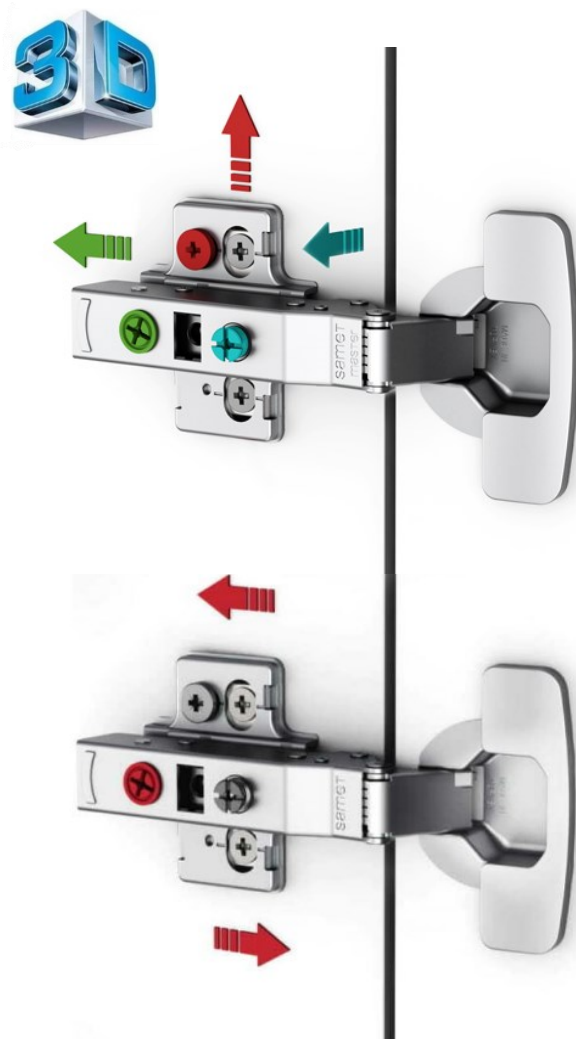
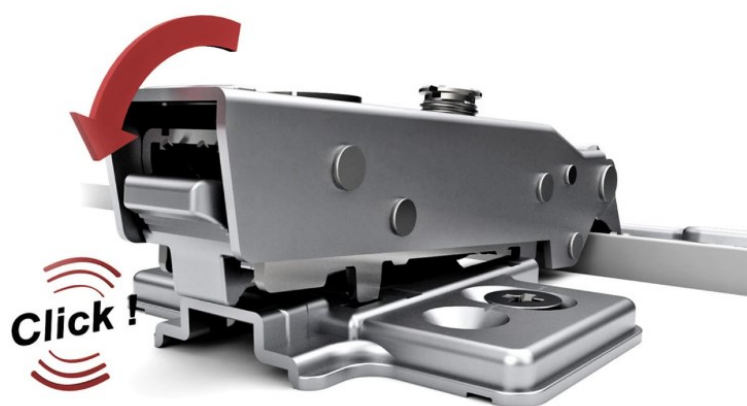
\* Gf – debljina fronte



## Samet **MASTER** spojnice 0 mm, 9 mm, 18 mm



- Sa i bez integrisanog **ublaživača**
- Materijal – čelik
- **Preklapanje** – 0 mm, 9 mm, 18 mm
- **Prečnik glave** 35 mm
- DIY montaža i demontaža **CLIP-ON sistem**
- **3D pločica**
- Ublaživač **SOFT-CLOSE**



# SPOJNICE

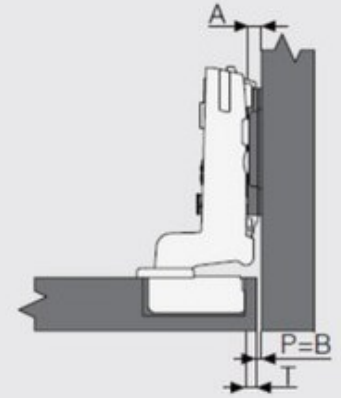
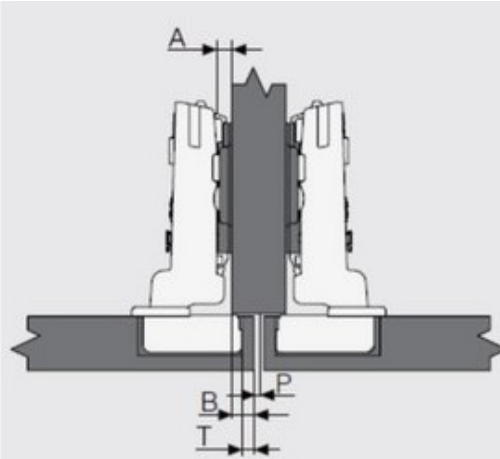
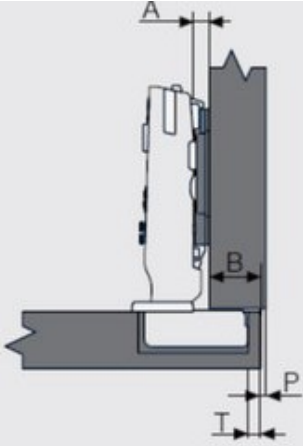
## samet



### Spojnica 0mm

### Spojnica 9mm

### Spojnica 18mm



T=

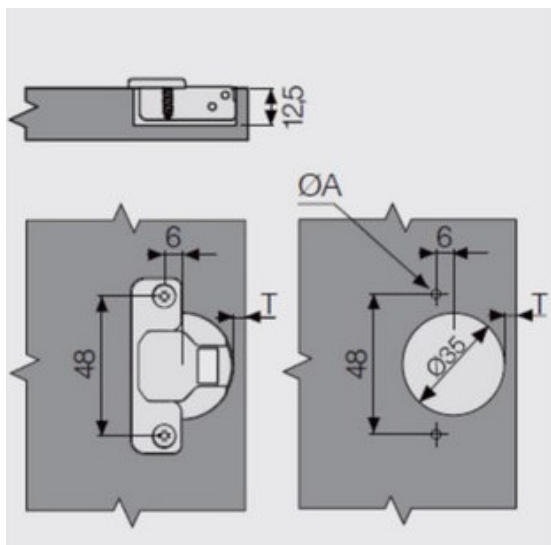
T=

T=

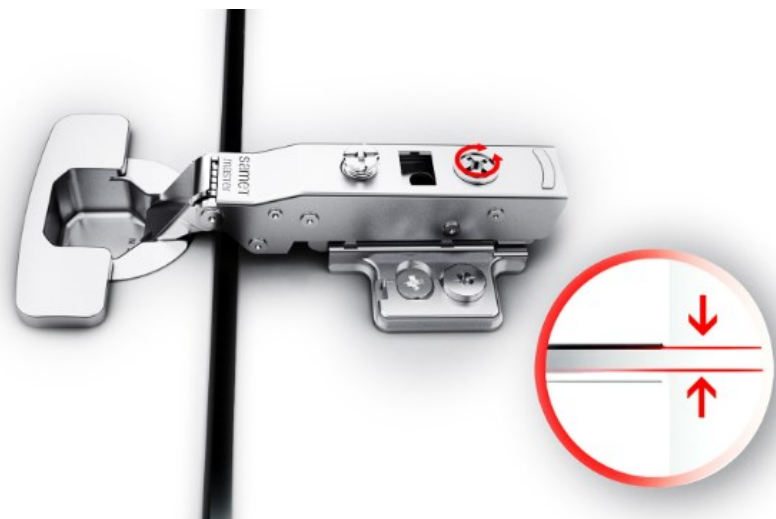
B \ A	5	7	9
12			3
13			4
14		3	5
15		4	6
16	3	5	7
17	4	6	
18	5	7	
19	6		
20	7		

B \ A	5	7	9
3			3
4			4
5		3	5
6		4	6
7	3	5	7
8	4	6	
9	5	7	
10	6		
11	7		

B \ A	5	7	9
6			3
5			4
4		3	5
3		4	6
2	3	5	7
1	4	6	
0	5	7	



MASTER





## Samet spojnice za PUSH-OPEN 0 mm, 9 mm, 18 mm

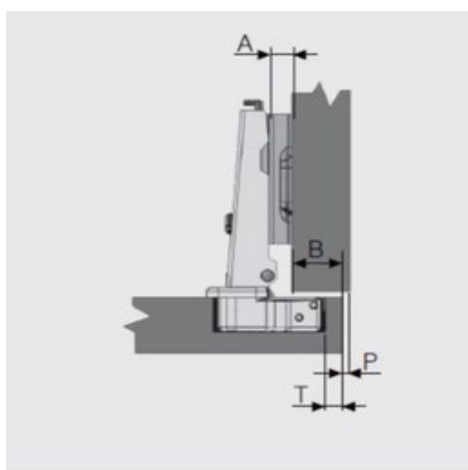


- **Bez opruge** i sa **KONTRA** oprugom
- Materijal – čelik
- **Preklapanje** – 0 mm, 9 mm, 18 mm
- **Prečnik glave** 35 mm
- DIY montaža i demontaža **CLIP-ON sistem**
- Ublaživač **NE**
- Kontra opruga: **DA**

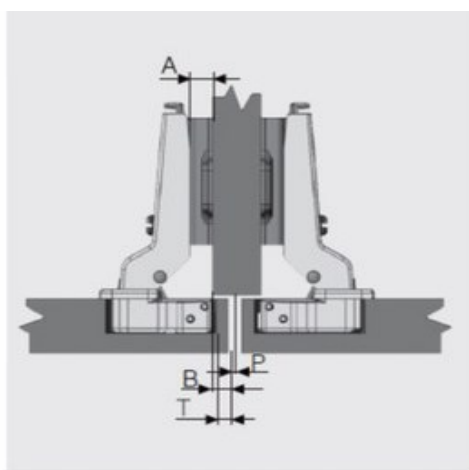
Spojnica 0mm

Spojnica 9mm

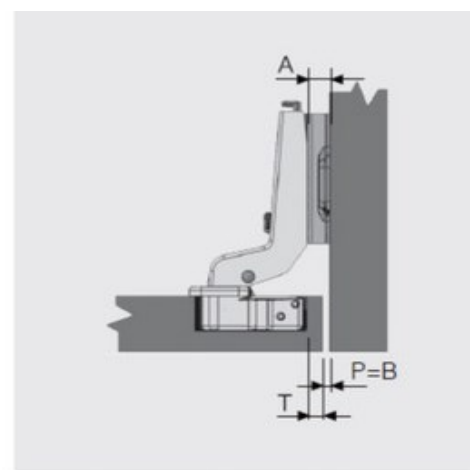
Spojnica 18mm



T=



T=



T=

B \ A	5	7	9
12			3
13			4
14		3	5
15		4	6
16	3	5	7
17	4	6	
18	5	7	
19	6		
20	7		

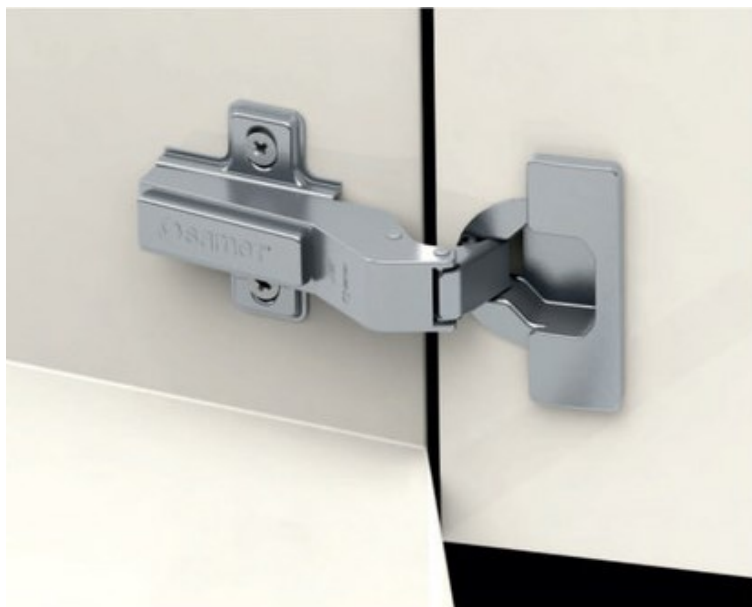
B \ A	5	7	9
3			3
4			4
5		3	5
6		4	6
7	3	5	7
8	4	6	
9	5	7	
10	6		
11	7		

B \ A	5	7	9
6			3
5			4
4		3	5
3		4	6
2	3	5	7
1	4	6	
0	5	7	

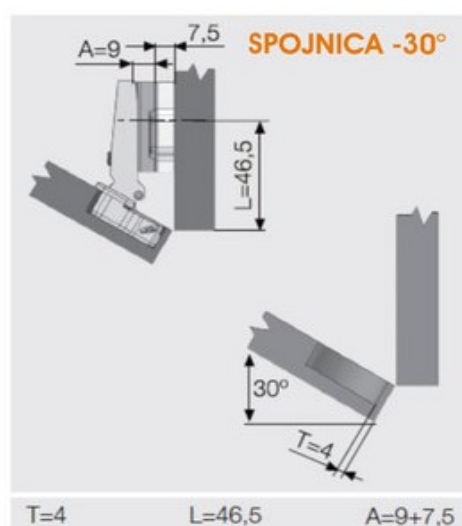
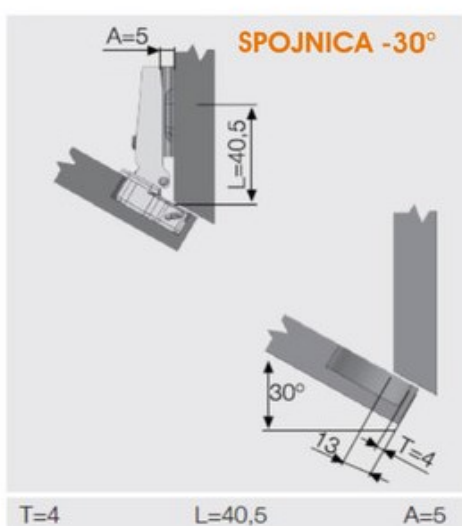
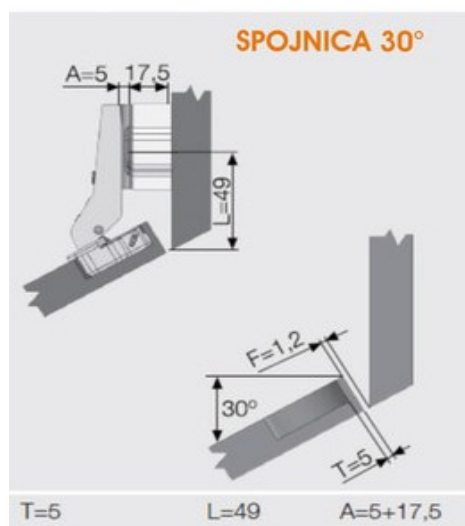
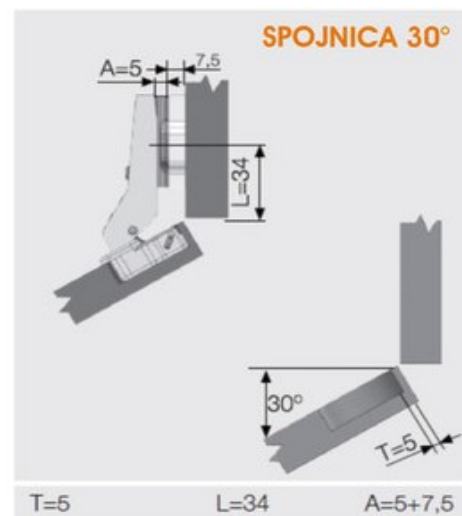
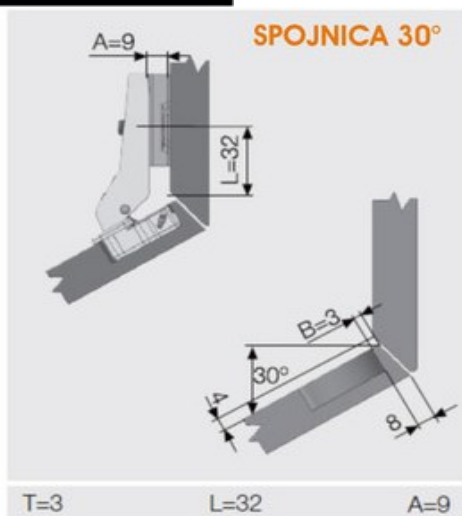
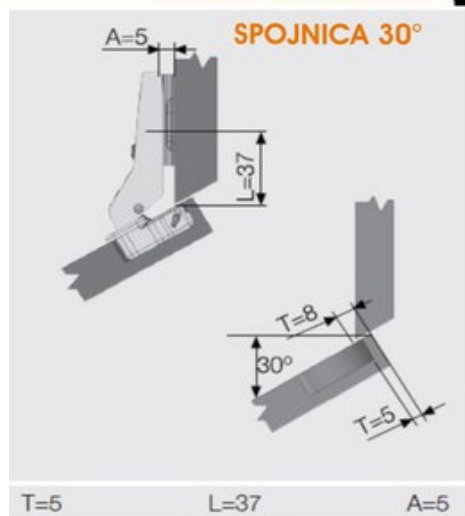




### Samet spojnice 30°



- ugao: -30°, 30°
- Materijal – čelik
- Preklapanje – 0 mm
- Prečnik glave 35 mm
- Ublaživač NE

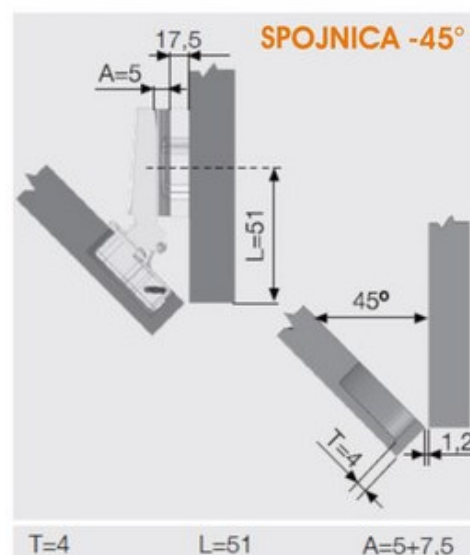
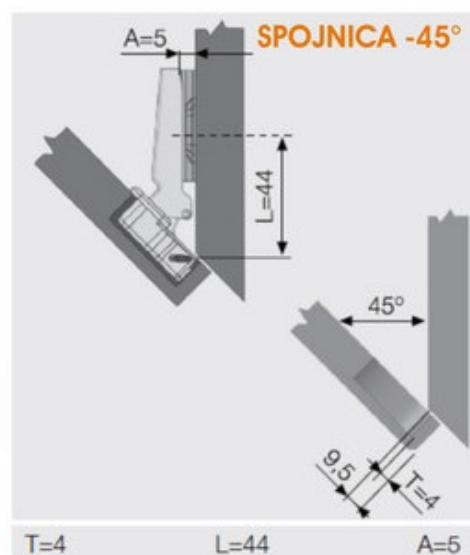
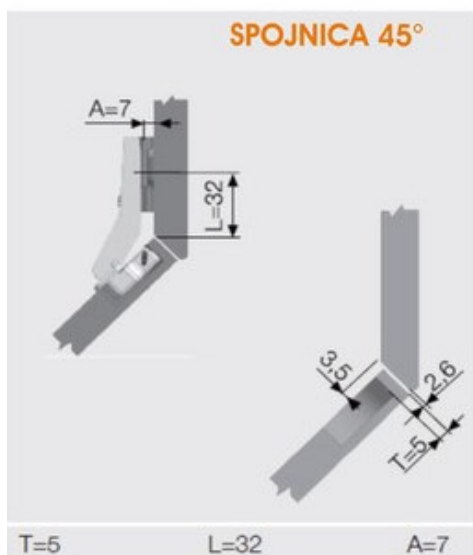
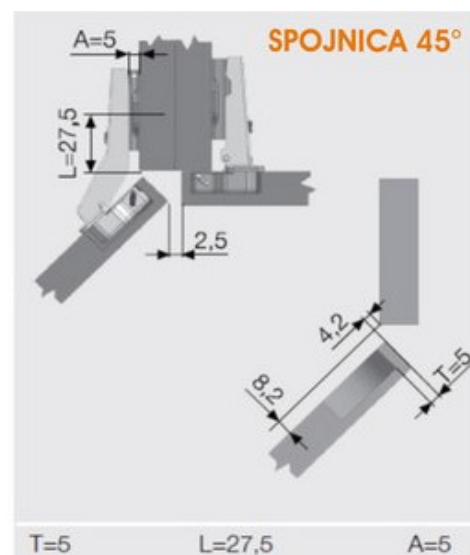
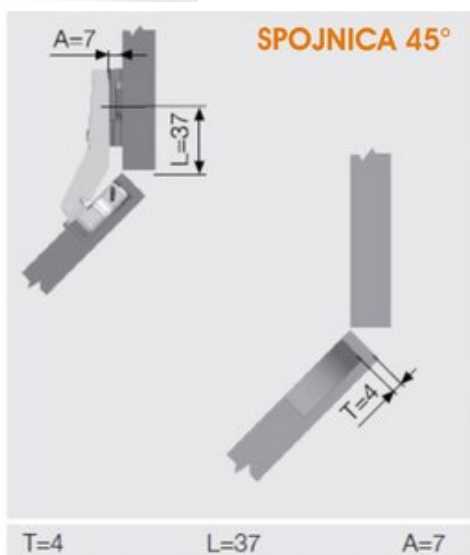
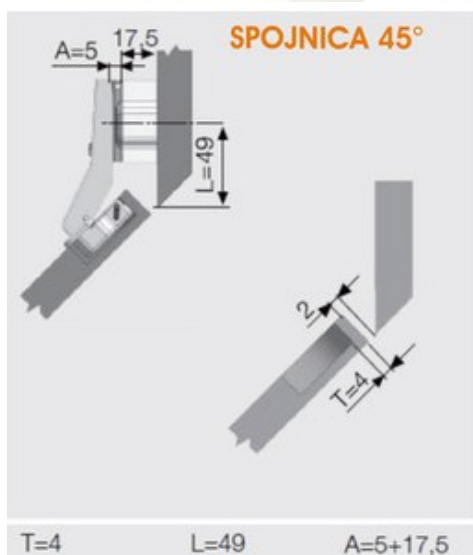




### Samet spojnice 45°



- ugao: -45°, 40°
- Materijal – čelik
- Preklapanje – 0 mm
- Prečnik glave 35 mm
- Ublaživač NE

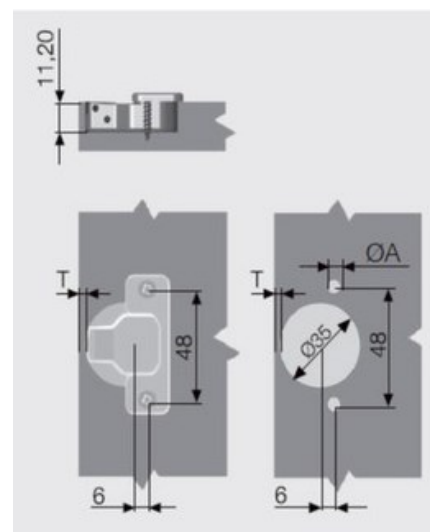
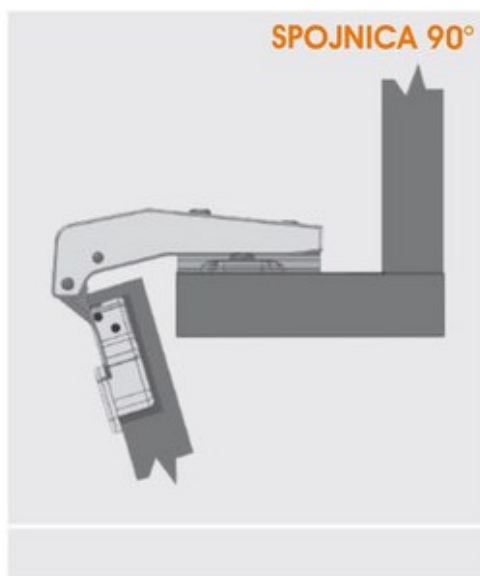
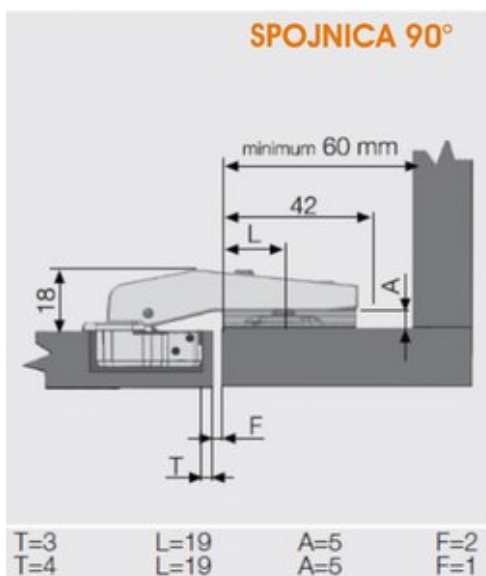
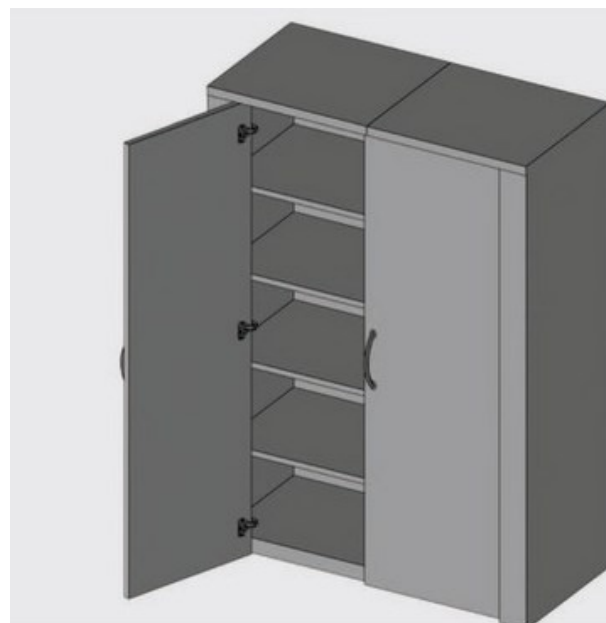




### Samet spojnice 90°



- ugao: 90°
- Materijal – čelik
- Preklapanje – 0 mm
- Prečnik glave 35 mm
- Ublaživač NE





## GTV spojnica 90° SET



- set spojnica, 3D pločica, vijci i pokrivka
- Materijal – čelik
- **Prečnik glave 35 mm**
- DIY montaža i demontaža **CLIP-ON sistem**
- Ublaživač **DA**



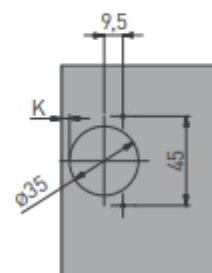
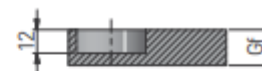
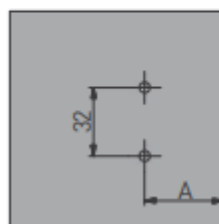
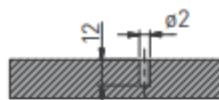
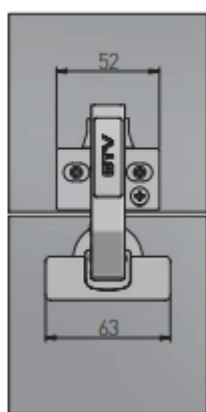
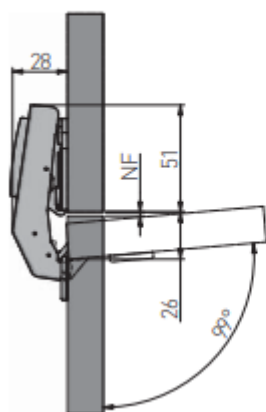
± 2 mm



± 1,5 mm

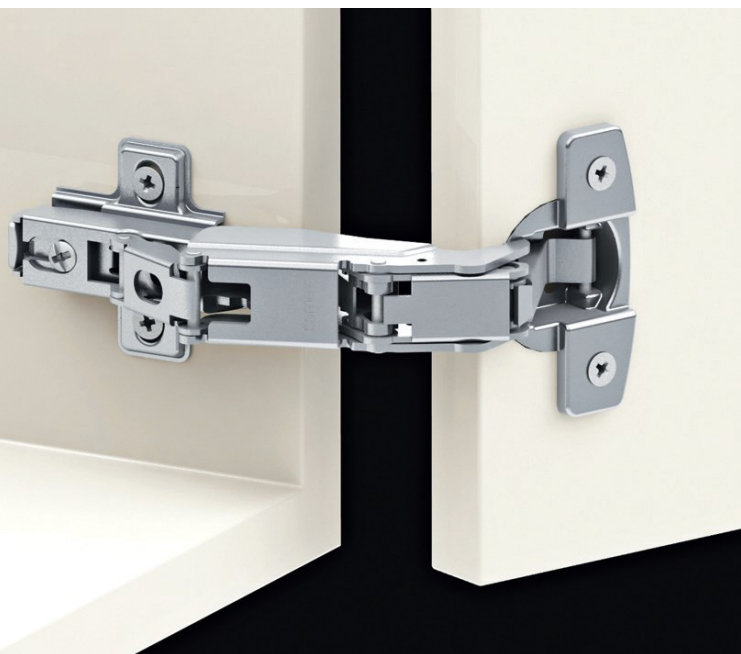


± 1,5 mm



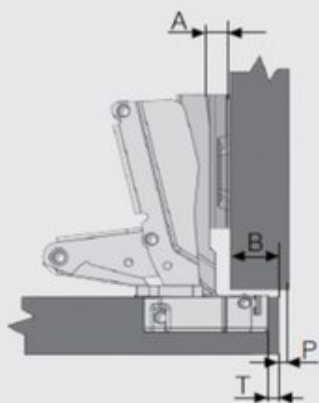


### Samet spojnice 165°



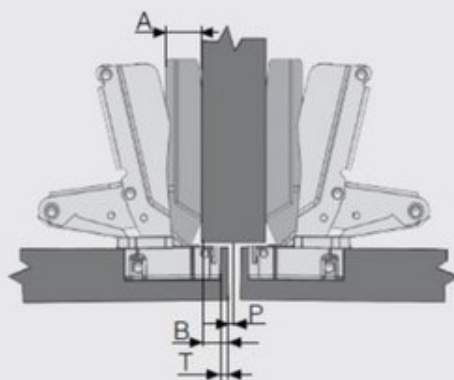
- Spojnica otvaranje **165°**
- Materijal – čelik
- Preklapanje – 0 mm, 9 mm, 18 mm
- Prečnik glave 35 mm
- Dvije opcije: sa i bez clip-on sistema
- DIY montaža i demontaža **CLIP-ON sistem**

SPOJNICA SLIDE-ON 0mm 165°



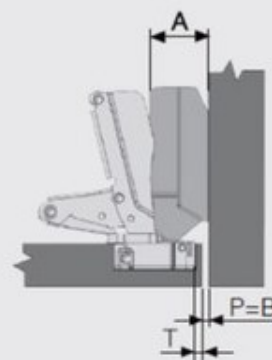
T=

SPOJNICA SLIDE-ON 9mm 165°



T=

SPOJNICA SLIDE-ON 18mm 165°



T=

B \ A	5	7	9
12			3
13			4
14		3	5
15		4	6
16	3	5	7
17	4	6	
18	5	7	
19	6		
20	7		

B \ A	5	7	9
3			3
4			4
5		3	5
6		4	6
7	3	5	7
8	4	6	
9	5	7	
10	6		
11	7		

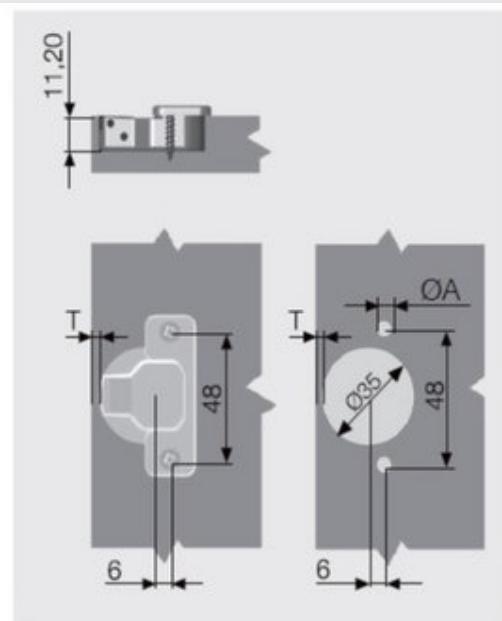
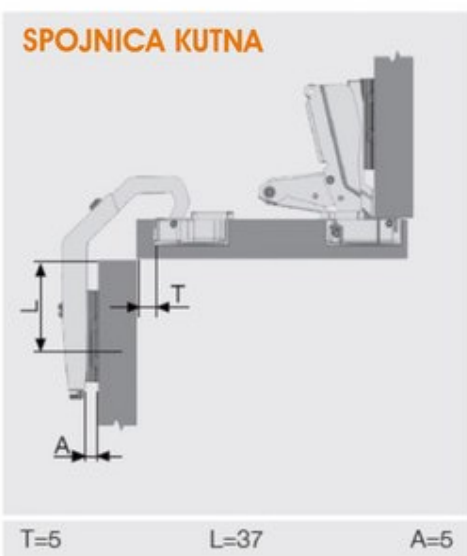
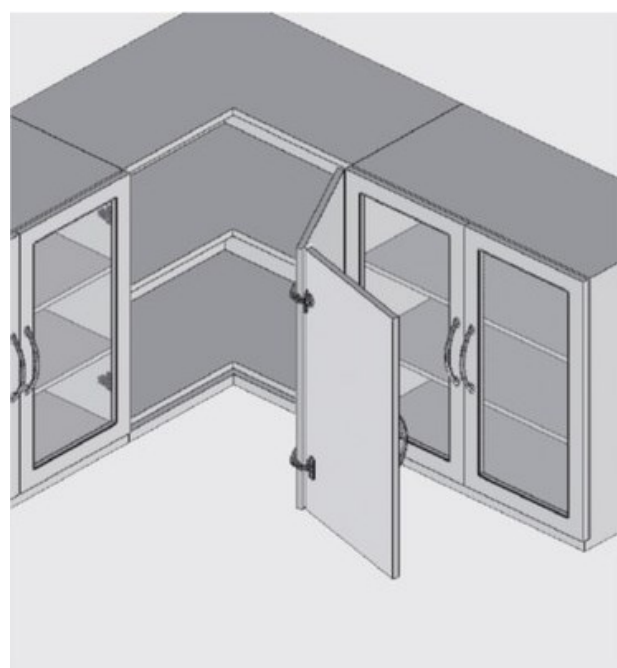
B \ A	5	7	9
6			3
5			4
4		3	5
3		4	6
2	3	5	7
1	4	6	
0	5	7	



## Samet spojnica KUTNA



- Spojnica **KUTNA SLIDE-ON**
- Materijal – čelik
- **Preklapanje** – 0 mm
- **Prečnik glave** 35 mm

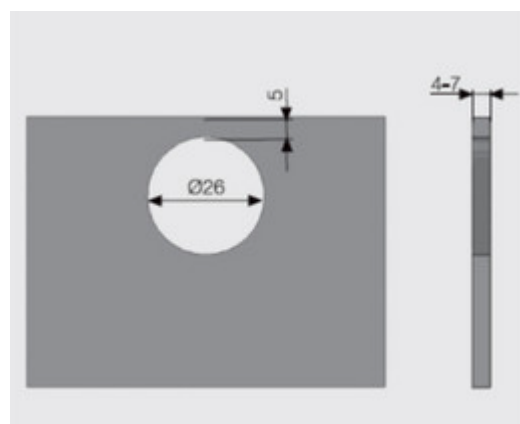




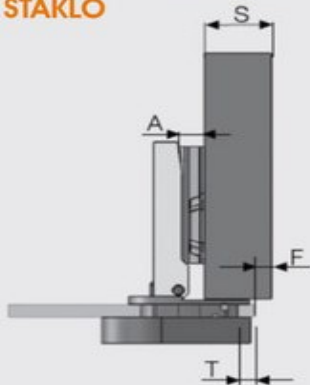
### Samet spojnice MINI ZA STAKLO



- Spojnica **MINI ZA STAKLO**
- Materijal – čelik
- **Preklapanje** – 0 mm, 9 mm, 18 mm
- **Prečnik glave: 26 mm**
- **MINI pločica 5mm**

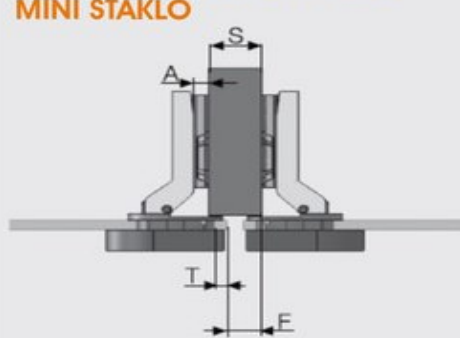


**SPOJNICA SLIDE-ON 0mm MINI STAKLO**



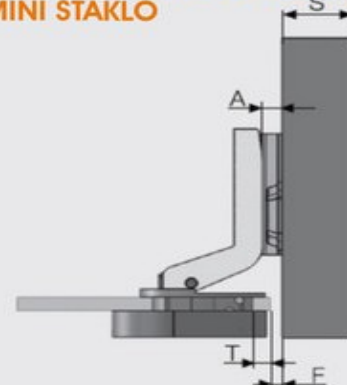
$$A = 15 + F + T - S$$

**SPOJNICA SLIDE-ON 9mm MINI STAKLO**



$$A = 6 + F + T - S$$

**SPOJNICA SLIDE-ON 18mm MINI STAKLO**



$$A = F + T - 3$$

S	Wall Thickness	18			16		
A	Thickness of Distance	2	3	4	4	5	6
F	Minimum Gap	0	1	2	0	1	2
T	Cup Distance	5	5	5	5	5	5

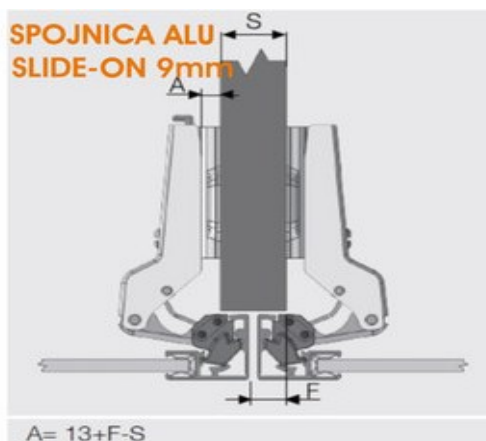
S	Wall Thickness	18			16		
A	Thickness of Distance	3	4	5	4	5	6
F	Minimum Gap	10	11	12	9	10	11
T	Cup Distance	5	5	5	5	5	5

s	Wall Thickness	-	-	-	-	-	-
A	Thickness of Distance	4	5	-	-	-	-
F	Minimum Gap	2	3	-	-	-	-
T	Cup Distance	5	5	-	-	-	-



### Samet spojnice za ALU profil

- Spojnica za ALU profil
- Materijal – čelik
- Preklapanje – 0 mm, 9 mm, 18 mm
- Koristi se za ugradnju SAMET aluminijskih profila



S	Wall Thickness	18	16		
A	Thickness of Distance	5	6	7	7
F	Fuga	1	2	3	1

S	Wall Thickness	18	16		
A	Thickness of Distance	5	6	7	6
F	Fuga	10	11	12	9

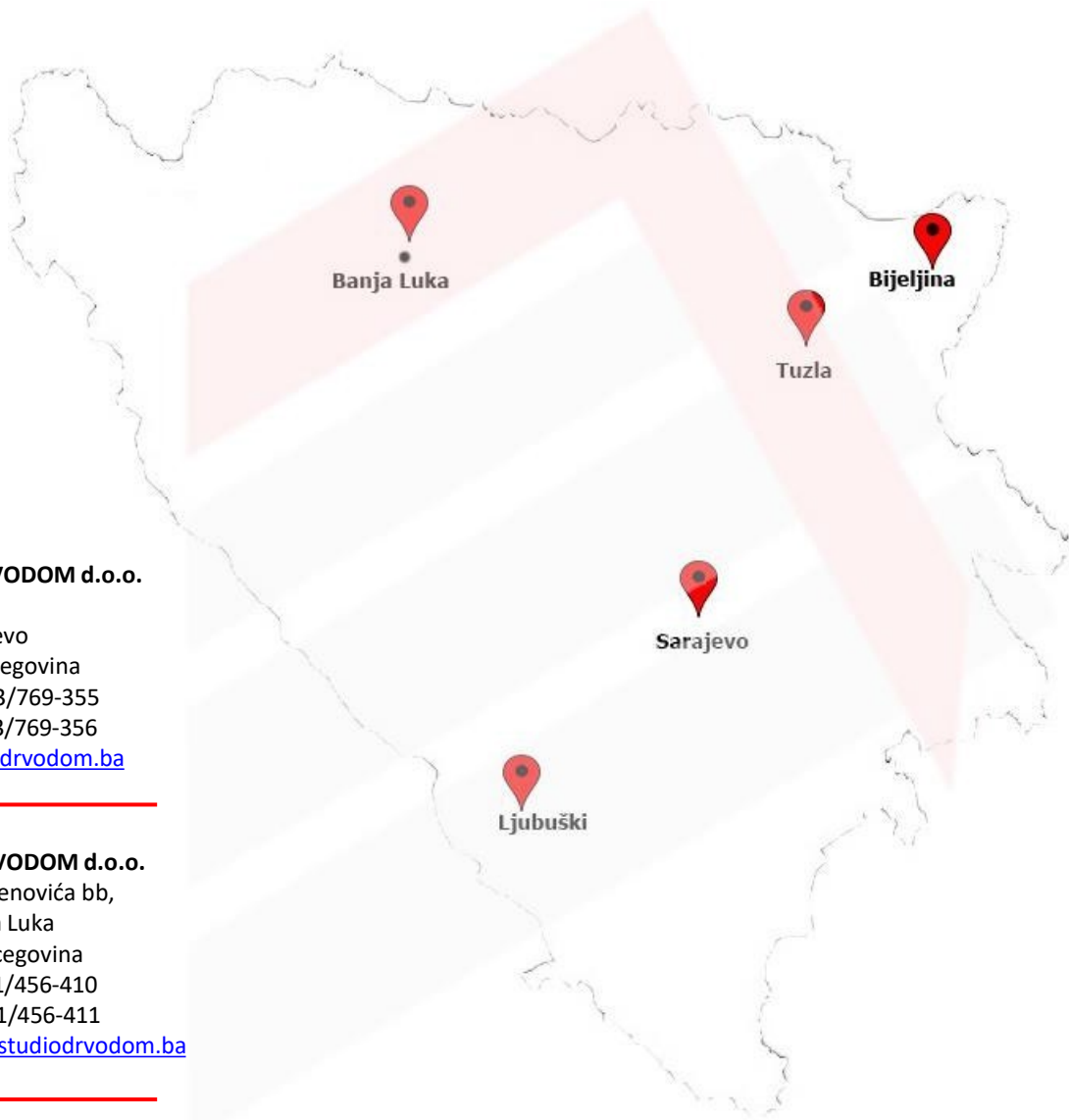
A	Thickness of Distance	5	6	7	
F	Fuga	1	2	3	







studio  
drvodom



**STUDIO DRVODOM d.o.o.**

Bačići br. 12,  
71000 Sarajevo  
Bosna i Hercegovina  
Tel: +387/33/769-355  
Fax: +387/33/769-356  
[info@studiodrvodom.ba](mailto:info@studiodrvodom.ba)

**STUDIO DRVODOM d.o.o.**

Veljka Mlađenovića bb,  
78000 Banja Luka  
Bosna i Hercegovina  
Tel: +387/51/456-410  
Fax: +387/51/456-411  
[banjaluka@studiodrvodom.ba](mailto:banjaluka@studiodrvodom.ba)

**STUDIO DRVODOM d.o.o.**

Magistralni put bb,  
75300 Lukavac  
Bosna i Hercegovina  
Tel: +387/35/541-399  
Fax: +387/35/541-398  
[tuzla@studiodrvodom.ba](mailto:tuzla@studiodrvodom.ba)



studio  
drvodom d.o.o.

[www.studiodrvodom.ba](http://www.studiodrvodom.ba)